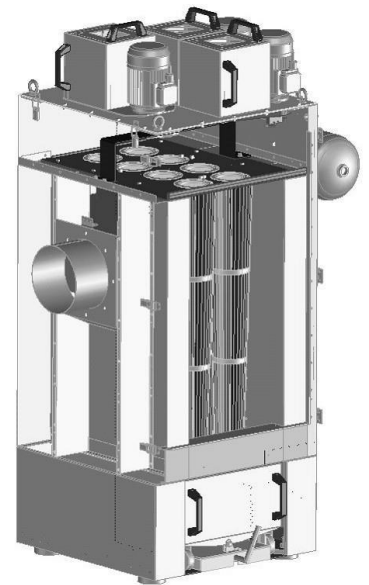


Artikelnummer: _____ (BoTech - TS 6200 - 2)

Produktgruppenbeschreibung: BoTech TS 6000 - 2 MP / XX

Produktbeschreibung: Der BoTech TS 6200-2 MP zeichnet sich durch 1 Filterpatrone und eine sehr kompakte Bauweise in einem stabilen geschweißten Stahlblechgehäuse mit 2 x 1,1 KW und 440 m/h aus. Zwei kräftige Turbinen-Antriebseinheiten liefern die Luftmenge des Saugsystems und ermöglichen damit auch mehrere Absaugstellen gleichzeitig zu bedienen. Zwei leistungsstarke Drehstrom-Motoren in Verbindung mit zwei Hochleistungsturbinen sind daher für umfangreiche Anwendungen bestens geeignet. Die Leistungsstärke des Systems kann individuell auf Ihre Applikation maßgeschneidert angepasst werden. Ein optional erhältlicher Frequenzumrichter ermöglicht eine individuelle Drehzahlregelung des Antriebs.



Der BoTech TS 6200-2 MP ist für den Dauerbetrieb ausgelegt und somit geräuscharm durch einen Schalldämpfer für ein großes Anwendungsgebiet einsetzbar. Optional ist der BoTech TS 6200-2 MP mit zwei langen Hauben lieferbar und erhält dadurch nochmals eine bessere Schalldämpfung

- * Metall-Produktionen (Späne/Staub)
- * Kunststoff-Produktionen (Späne/Staub)
- * Papier-Industrie
- * Drehen, Fräsen, Stanzen, Elektronik-Produktionen
- * Löt Rauch und Laserrauch
- * Elektronik-Produktionen
- * Schweißrauch
- * öl-/Emulsionsnebel

- MIT EXCENTER-BEHÄLTER, ROLLBAR, INHALT CA. 65 LITER

Die Wartungstür ermöglicht ein einfaches und schnelles Austauschen der Filterpatrone. Die Filterpatrone wird mittels Jet-Impuls-Druckluft (manuelle Bedienung) hocheffektiv gereinigt.

Ebenso ist eine SPS geregelte Filtersteuerung realisierbar.

Der BoTech TS 6200-2 MP ist wartungsarm und benötigt nur einen geringen Stellplatz.

- * Auslegung auf unterschiedlichste landestypische Spannungsversorgungen realisierbar
- * Dauerlauf geeignet, 100% ED
- * kompakte Bauweise
- * vielseitig einsetzbar

- * leiser und kraftvoller Antrieb
- * serienmäßige Schalldämmhaube
- * optional H13 Nachfilterstufe
- * optional Aktivkohle-Nachfilterstufe
- * anwendungsbezogene Ansaugstutzen

Hinweis:

Der BoTech TS 6200-2 MP zeichnet sich durch 1 Filterpatrone und eine sehr kompakte Bauweise in einem stabilen geschweißten Stahlblechgehäuse mit 2 x 1,1 KW und 440 m/h aus. Zwei kräftige Turbinen-Antriebseinheiten liefern die Luftmenge des Saugsystems und ermöglichen damit auch mehrere Absaugstellen gleichzeitig zu bedienen. Zwei leistungsstarke Drehstrom-Motoren in Verbindung mit zwei Hochleistungsturbinen sind daher für umfangreiche Anwendungen bestens geeignet. Die Leistungsstärke des Systems kann individuell auf Ihre Applikation maßgeschneidert angepasst werden. Ein optional erhältlicher Frequenzumrichter ermöglicht eine individuelle Drehzahlregelung des Antriebs.

Der BoTech TS 6200-2 MP ist für den Dauerbetrieb ausgelegt und somit geräuscharm durch einen Schalldämpfer für ein großes Anwendungsgebiet einsetzbar. Optional ist der BoTech TS 6200-2 MP mit zwei langen Hauben lieferbar und erhält dadurch nochmals eine bessere Schalldämpfung

- * Metall-Produktionen (Späne/Staub)
- * Kunststoff-Produktionen (Späne/Staub)
- * Papier-Industrie
- * Drehen, Fräsen, Stanzen, Elektronik-Produktionen
- * Löt Rauch und Laserrauch
- * Elektronik-Produktionen
- * Schweißrauch
- * öl-/Emulsionsnebel

- MIT EXCENTER-BEHÄLTER, ROLLBAR, INHALT CA. 65 LITER

Die Wartungstür ermöglicht ein einfaches und schnelles Austauschen der Filterpatrone. Die Filterpatrone wird mittels Jet-Impuls-Druckluft (manuelle Bedienung) hocheffektiv gereinigt.

Ebenso ist eine SPS geregelte Filtersteuerung realisierbar.

Der BoTech TS 6200-2 MP ist wartungsarm und benötigt nur einen geringen Stellplatz.

- * Auslegung auf unterschiedlichste landestypische Spannungsversorgungen realisierbar

- * Dauerlauf geeignet, 100% ED
- * kompakte Bauweise
- * vielseitig einsetzbar
- * leiser und kraftvoller Antrieb
- * serienmäßige Schalldämmhaube
- * optional H13 Nachfilterstufe
- * optional Aktivkohle-Nachfilterstufe
- * anwendungsbezogene Ansaugstutzen

Stand:

Stand: 2012

Technische Änderungen vorbehalten. Sie können ohne vorherige Ankündigung geändert werden.
Alle Angaben sind unverbindlich.

Zubehör

BoTech Industrieturbine Typ 2S8

BoTech Industrieturbine Typ 2S8, Unterdruck 1.000 mm WS,
Luftfördermenge 220 m³/h, für BoTech Antriebe 0020



BoTech Anschlußstutzen DN 60 mm

BoTech Anschlußstutzen DN 60 mm, Stahl, pulverbeschichtet, für alle
BoTech Serien, mit Flansch



BoTech Anschlußstutzen DN 38 mm

BoTech Anschlußstutzen DN 38 mm, Stahl, pulverbeschichtet, für alle
BoTech Serien, mit Flansch



BoTech Dosier-/Absperr-

schieber DN 60 mm

BoTech-Dosier-/Absperrschieber DN 60 mm, stufenlos einstell- und arretierbar, robuste Bauweise, Stahl, verzinkt.



Motorschutzschalter 0080

Motorschutzschalter 0080 komplett mit Verkabelung für BoTech Antriebe 0080



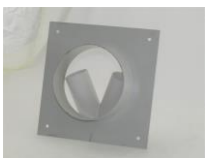
BoTech Schlauchmuffe PU DN 60 mm

BoTech Spezial-Schraubmuffe für PU-Schläuche, DN 60 mm, elektrisch leitfähig 104 Ohm, Farbe: Schwarz



BoTech Ausblasstutzen DN 150 mm

BoTech Ausblasstutzen DN 150 mm für alle BoTech Serien, Stahl, pulverbeschichtet



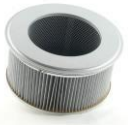
BoTech H13 Filter komplett

BoTech H13 Filter komplett mit Montageplatte für Botech Serien 100 S, 200, 300/M, 400 P/MP, 500 P/MP, 1000 MP, alle TS 6000-er Baureihen



BoTech Patronenfilter 300/M, 400 P/MP, 500 P/MP, alum.

Hauptfilterelement als Patronenfilter BoTech 300/M, 400 P/MP, 500 P/MP Polyesterfaserfließ, aluminiumbeschichtet, leitfähig, 1,6 m



BoTech Turbinenhaube Spezial

Turbinenhaube BoTech Spezial, erhöhte Schalldämpfung für alle BoTech Turbinen-Saugsysteme, L= 460 mm



BoTech Y-Verteiler DN 60 - 4 x 38 mm

BoTech Y-Verteiler DN 60 mm - 4 x 38 mm, robuste Bauweise, Stahl verzinkt, zur Verteilung auf 4 Absaugstellen



Frequenzumrichter BoTech Antriebe

Frequenzumrichter BoTech Antriebe, zum Anbau an BoTech Saugsystemen mit individueller Drehzahlsteuerung



Filterreinigung autom. 230 V mit Timer

Filterreinigung autom. 230 V mit einstellbarem Timer



BoTech Aktivkohlefilter komplett, für senkrechte Montage

BoTech Aktivkohlefilter für senkrechte Montage, komplette Einheit mit Filterpatrone und Montageplatte, für alle BoTech Baureihen mit Turbinen

